

**SCHIEDEL** METALOTERM



## Metaloterm<sup>®</sup> US

Concentric flue system | Konzentrische Abgasanlage  
| Conduit concentrique | Concentrisch luchttoevoer-/rookgasafvoersysteem

USD 100.....	p. 216
USDA.....	p. 216
USDO.....	p. 216
USDOC.....	p. 216
-	
US 100/50/25.....	p. 219
USA.....	p. 216
USAA.....	p. 216
USAAK 10.....	p. 217
USAAK 13.....	p. 217
USAAK2 10.....	p. 217
USAAK2 13.....	p. 217
USAB.....	p. 221
USAD 10.....	p. 218
USAH.....	p. 222
USAK2 10.....	p. 217
USAK2 13.....	p. 217
USB 15.....	p. 218
USB 30.....	p. 218
USB 45.....	p. 218
USB 90.....	p. 219
USBI.....	p. 219
USCP.....	p. 225
USDH.....	p. 222
USDHC 13.....	p. 224
USDHC1 10.....	p. 223
USDHC1 13.....	p. 223
USDHC2 10.....	p. 223
USDHC3 10.....	p. 223
USDHC4 13.....	p. 224
USDHC5 10.....	p. 223
USDP.....	p. 222
USDPAL.....	p. 222
USDQ.....	p. 221
USDSC 10.....	p. 224
USDVC 13.....	p. 224
USDVC2 10.....	p. 224
USE 0304.....	p. 224
USEB.....	p. 220
USEM.....	p. 219
USI.....	p. 219
USKB.....	p. 221
USKBS.....	p. 221
USLE.....	p. 222
USLS.....	p. 222
USMB.....	p. 220
USMO.....	p. 221
USMPG.....	p. 225
USOL 1/USOL 2.....	p. 221
USPP.....	p. 220
USR.....	p. 225
USSAN.....	p. 220
USSAN1 10.....	p. 220
USSAN2 10.....	p. 220
USSR.....	p. 223
UST90.....	p. 219
USVG10 13.....	p. 218
USVK10 13.....	p. 218



**TABLE OF CONTENT** **INHALT** **INDEX** **INHOUD** 

<b>System description -</b> Technical details	<b>Systembeschreibung -</b> Technische Daten	<b>Description système -</b> Caractéristiques techniques	<b>Systeembeschrijving -</b> Technische eigenschappen	210
Installation guidelines	Einbaurichtlinien	Directives d'installation	Installatie richtlijnen	212
CE marking	CE-Kennzeichnung	Marquage CE	CE-markering	214
<b>Assortment</b>	<b>Lieferprogramm</b>	<b>Détails des pièces</b>	<b>Assortiment</b>	<b>216</b>
Design	Design	Design	Design	216
Adaptors/Incrasers/ Reducers	Anschlußstücke/ Übergangsstücke	Raccords/Augmentations/ Réductions	Aansluitstukken/ Verlopen	216
Elbows	Bögen	Coudes	Bochten	218
Tee-pieces	T-Stücke	Tés	T-stukken	219
Lengths and other chimney components	Längen und andere Abgaselemente	Longueurs et autres éléments	Secties en andere schoorsteenelementen	219
Base plates/ Supports/ Wall brackets/ Locking bands	Fundamentverankerung/ Zwischenstützen/ Gebäudeabspannbänder/ Klemmbänder	Plaque de départ/ Eléments de fixation/ Brides murales/ Brides de sécurité	Voetplaat/ Ondersteuningen/ Muurbeugels/ Klembanden	220
Flashings/ Storm collars	Dachdurchführungen/ Regenabweiser	Solins de toit/ Collets de solin	Dakplatten/ Stormkragen	222
Terminals	Ausmündungen	Finitions	Uitmondingen	223
Others	Anderen	Autres	Overigen	224
<b>Applications</b>	<b>Aufbaubeispiele</b>	<b>Applications</b>	<b>Opbouwvoorbeelden</b>	<b>226</b>

## System description



### Metaloterm® US

The Metaloterm® US system is a modular concentric balanced flue system, made of stainless steel which combines air inlet and flue. Metaloterm® US is suitable for high temperature, non-condensing applications with flue gasses in negative pressure. It can be applied on all types of balanced flue gas-fired stoves (class C11 and C31).

### Applications Metaloterm® US

- Concentric flue system for balanced flue gas-fired stoves (class C11 and C31)

### Advantages Metaloterm® US

- Appliance adaptors are being manufactured on specification
- Both wall- and roof terminals available
- Easy assembly; lightweight elements
- Wide product range offers solutions for virtually all situations
- Tested in combination with many appliances according to EN 613
- Also available in black

### Technical characteristics

Application	Balanced flue
Operating mode	Dry
Pressure	Negative pressure
Max. working pressure	0 Pa
Operating temperature	600 °C
Max. temperature allowed	600 °C
Inner wall material	AISI 304/EN 1.4301
thickness	0.4 mm
Outer wall material	AISI 304/EN 1.4301
thickness	0.4 mm
Fuel type	Gas

Inner diameter  
mm 100 130

Outer diameter  
mm 150 200

Cross section  
cm<sup>2</sup> 79 133

Weight  
±kg/m 2,5 4,0

## Systembeschreibung



### Metaloterm® US

Metaloterm® US ist ein modulares, konzentrisches Luft-Abgas-System aus Edelstahl und verwendbar bei hohen Abgas-temperaturen im Unterdruckbetrieb. Deshalb ist das System zum Anschluß an raumluftunabhängig betriebene Gaskamine für die Betriebsweise C11 und C31 geeignet.

### Anwendungen Metaloterm® US

- Raumluftunabhängige Feuerstätten (Klasse C11 und C31)

### Systemvorteile Metaloterm® US

- Schnelle, einfache Montage und gewichtleichte Bauelemente
- Prüfung gemäß EN 613 mit vielen Typen von Geräten
- Senkrechte und waagerechte Montage
- Auch lieferbar in schwarzer Farbe

### Technische Daten

Bauart	Konzentrische Abgasleitung
Betriebsweise	Trocken
Druck	Unterdruck
Betriebsdruck	0 Pa
Betriebstemperatur	600 °C
Kurzzeittemperatur	600 °C
Innenschale Werkstoff	AISI 304/EN 1.4301
Wandstärke	0,4 mm
Außenschale Werkstoff	AISI 304/EN 1.4301
Wandstärke	0,4 mm
Brennstoff	Gas

Innendurchmesser  
mm 100 130

Außendurchmesser  
mm 150 200

Lichter Querschnitt  
cm<sup>2</sup> 79 133

Gewicht  
±kg/m 2,5 4,0



## Description système



### Metaloterm® US

Le système Metaloterm® US est un conduit modulaire concentrique ventouse, en acier inoxydable, qui combine l'amenée d'air et l'évacuation des fumées. Metaloterm® US est adapté à la haute température, pour des applications sans condensation, en pression négative. Il peut être raccordé sur tous types de poêles à gaz ventouse (classe C11 et C 31).

### Applications de Metaloterm® US

- Conduit concentrique pour inserts étanches à gaz (classe C11 et C31)

### Avantages de Metaloterm® US

- Raccords chaudières sur mesure
- Mise en œuvre rapide grâce à une grande modularité et à un faible poids
- Large gamme d'éléments autorisant toutes configurations
- Sorties verticales ou horizontales
- Homologé selon EN 613 avec beaucoup d'appareils
- Disponible aussi en couleur noire

## Caractéristiques techniques

Domaine d'application	Conduit concentrique
Nature des fumées	Sèche
Pression	Dépression
Pression maximale	0 Pa
Température en continu	600 °C
Température accidentelle	600 °C
Paroi intérieure matériau	AISI 304/EN 1.4301
épaisseur	0,4 mm
Paroi extérieure matériau	AISI 304/EN 1.4301
épaisseur	0,4 mm
Combustibles	Gaz

Diamètre intérieur  
mm 100 130

Diamètre extérieur  
mm 150 200

Section  
cm<sup>2</sup> 79 133

Poids  
±kg/m 2,5 4,0

## Systeembeschrijving



### Metaloterm® US

Het Metaloterm® US systeem is een modulair, concentrisch systeem van roestvaststaal dat rookgasafvoer en verbrandingsluchttoevoer combineert. Metaloterm® US is geschikt voor toepassingen in onderdruk, met hoge rookgastemperaturen waarbij geen condensatie optreedt. Het kan universeel worden toegepast op gesloten gasgestookte sfeerverwarmingstoestellen (klasse C11 en C31).

### Toepassingen van Metaloterm® US

- Als rookgasafvoer en verbrandingsluchttoevoer van gesloten gasgestookte sfeerverwarmingstoestellen (klasse C11 en C31)

### Voordelen van Metaloterm® US

- Aansluitstukken op maat beschikbaar
- Mogelijkheid tot horizontale dan wel verticale uitmonding
- Eenvoudige montage; lichtgewicht bouwdeelen
- Compleet assortiment biedt oplossing voor iedere inbouwsituatie
- Combikeur met diverse merken en typen toestellen conform EN 613
- Ook leverbaar in zwart

## Technische eigenschappen

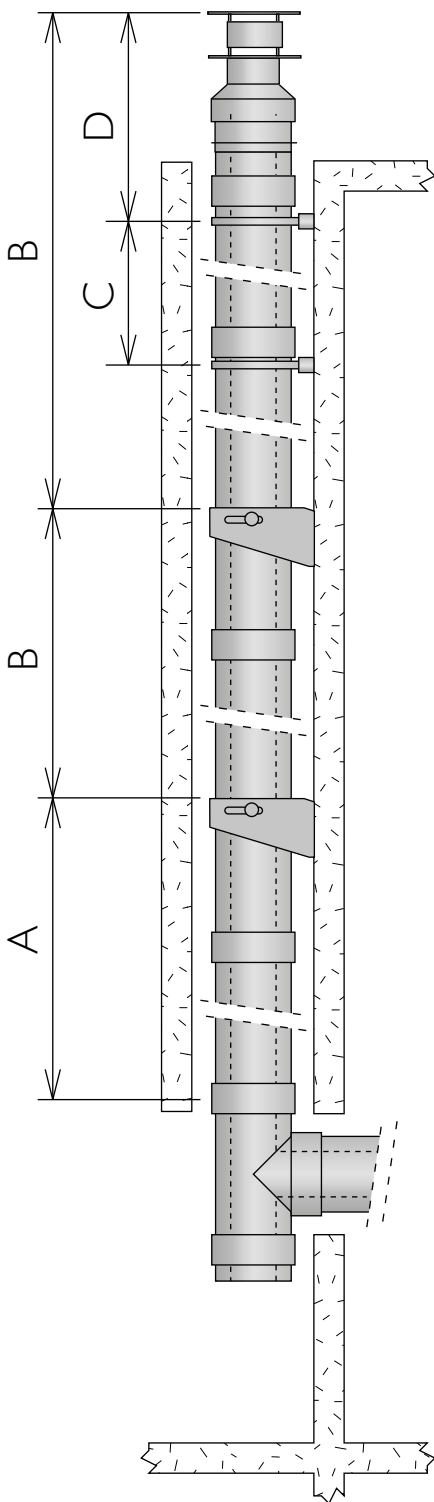
Toepassing	Concentrische luchttoevoer/rookgasafvoer
Aggregatie	Niet condenserend
Druk	Onderdruk
Maximale overdruk	0 Pa
Bedrijfstemperatuur	600 °C
Max. toegestane temperatuur	600 °C
Binnenmantel materiaal	AISI 304/EN 1.4301
wanddikte	0,4 mm
Buitenmantel materiaal	AISI 304/EN 1.4301
wanddikte	0,4 mm
Brandstof	Gas

Binnendiameter  
mm 100 130

Buitendiameter  
mm 150 200

Doorlaat  
cm<sup>2</sup> 79 133

Gewicht  
±kg/m 2,5 4,0



Mounting heights and distances | Maximale Montagehöhen und Abstände  
| Hauteur maximale de montage et distance | Maximale montagehoogte en afstanden

Ø (mm)		100	130
A (m)	UST 90	30	30
B (m)	USOL	30	30
	USMO	30	30
	USDQ	5	5
	USAH*	4	4
C (m)	USMB*	4	4
	USEB	2	2
	USDQ	4	4
	USMB*	2	2
D (m)	USEB	1	1
	USSAN*	2	2
	USSAN1*	2	2
	USDQ*	2	2

\* Installed with USKB or USKBS / Installiert mit USKB oder USKBS / Installé avec USKB ou USKBS / Geïnstalleerd met USKB of USKBS

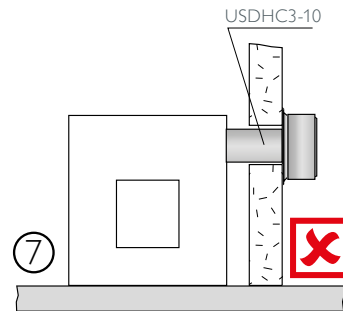
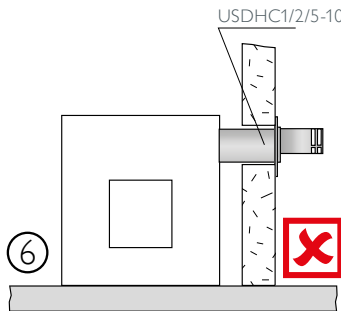
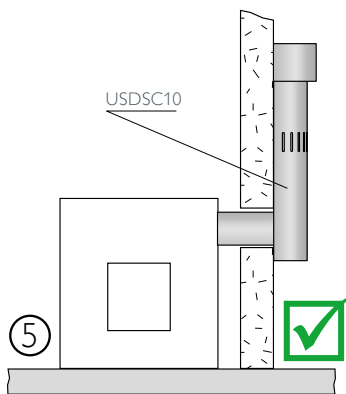
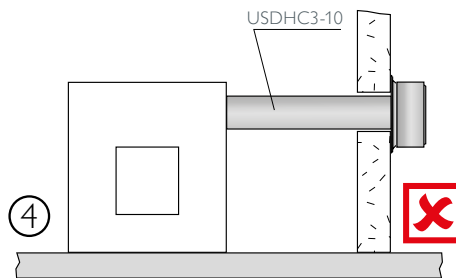
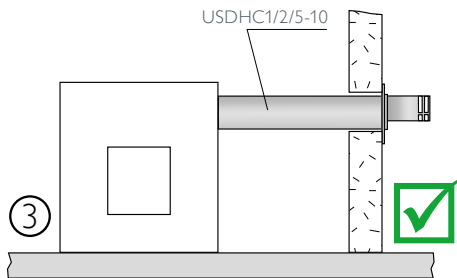
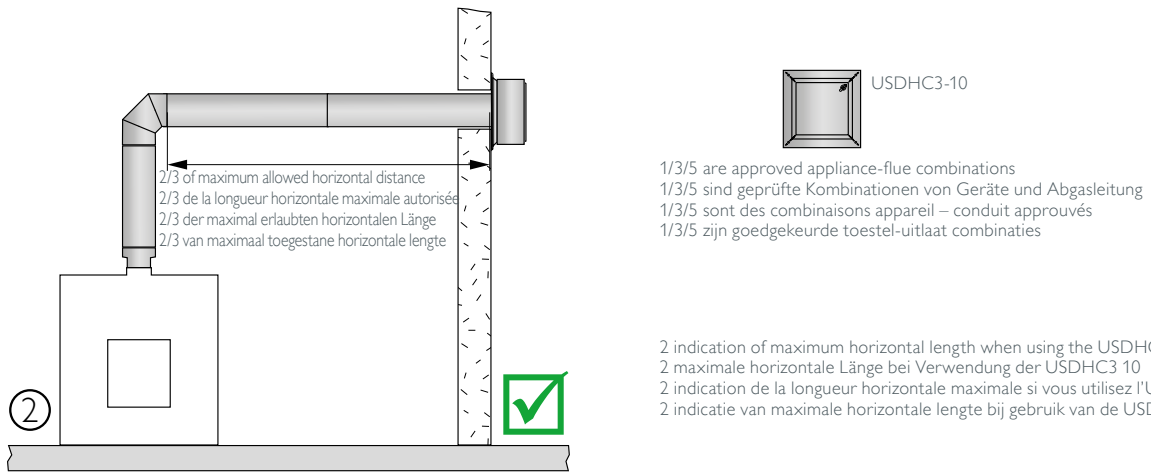
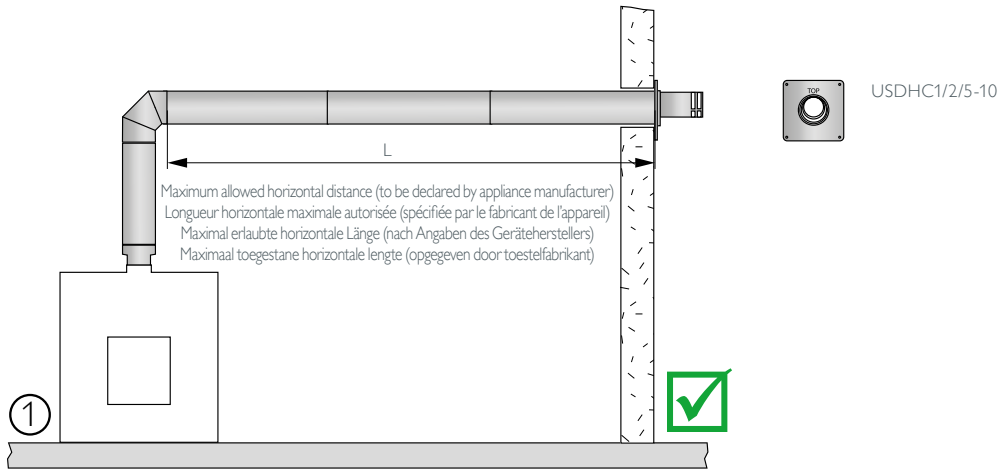
- A Maximum supportable height above Tee piece when chimney is supported by wall support at base.
  - B Maximum supportable height that can be borne by wall support.
  - C Maximum distance between lateral supports i.e. wall bands and wall supports.
  - D Maximum allowable free standing height above last support.
  - For non-vertical parts of flue system the maximum distance between two wall bands i.e. brackets is 2,5 m
- Important: the product with the lowest load bearing capacity determines the maximum supported height.

- A Berücksichtigt die vertikalen Kräfte aus den Elementen und gibt die max. statischen Aufbauhöhen oberhalb der Anschlußstücke und der Reinigungselemente an.
  - B Gibt die max. statischen Aufbauhöhen für Längenelementen an.
  - C Berücksichtigt die horizontalen Kräfte und gibt die Montageabstände an.
  - D Gibt die max. Aufbauhöhe oberhalb der letzten Befestigung am aussteifende Gebäudeteil an.
  - der Verzug zwischen zwei Gebäudeabspannbändern darf maximal 2,5 m betragen
- Wichtig: das Produkt mit der geringsten Tragkraft ist ausschlaggebend für die maximale Aufbauhöhe.

- A Hauteur maxi au dessus du Té de raccordement, avec un support mural en pied de cheminée.
  - B Hauteur maxi entre 2 supports muraux.
  - C Distance maxi entre 2 brides murales.
  - D Hauteur libre maxi après le dernier élément de maintien.
  - Pour les parties non verticales du conduit de cheminée, la distance maximale entre deux brides murales est de 2,5 m.
- Important: le produit ayant la capacité de supportage la plus faible détermine la hauteur maximale de montage.

- A Maximale opbouwhoogte op het T-stuk of reinigungselement.
  - B Maximale opbouwhoogte voor lengte elementen die gedragen kan worden door een ondersteuning.
  - C Maximale afstand tussen 2 muurbeugels of een muurbeugel en ondersteuning.
  - D Maximale vrije uitkraging vanaf de laatste bevestiging.
  - Bij verslepingen dient minimaal om de 2,5 meter een muurbeugel te worden toegepast
- Belangrijk: het onderdeel met de minste draagkracht is bepalend voor de maximale opbouwhoogte.

# Horizontal terminals | Durchführungen waagrecht | Sorties horizontales | Geveluitmondingen



- ①/③/⑤ ✓
- ② ✓
- ④/⑥/⑦ ✗

4/6/7 not to apply, unless expressly permitted by the appliance manufacturer  
 4/6/7 nicht zulässig, soweit nicht ausdrücklich vom Gerätehersteller erlaubt  
 4/6/7 ne pas appliquer sauf si expressément autorisé par le fabricant de l'appareil  
 4/6/7 niet toe te passen, tenzij met uitdrukkelijke toestemming van de toestelfabrikant

## Design-chimneys



Since 2014, we provide Design-chimneys in our product groups AT, MF, EN, US and UE. To give you an outer wall that is completely smooth and flat. Without beats, without locking bands. And at no extra cost!

These design parts are good for in sight chimneys and only to be used vertically and not free-standing nor outside.

## Cheminées Design



Depuis 2014, nous proposons des cheminées Design pour nos gammes de produits AT, MF, EN, US et UE, avec une paroi extérieure complètement lisse et plate, sans gorges, sans verrouillage par bandes et sans frais supplémentaires!

Ces pièces design sont très esthétiques pour les conduits apparents, et doivent être utilisées verticalement et ne pas autoportant et dehors.

## Design-Schornsteine



Seit 2014 liefern wir DESIGN-SCHORNSTEINE in unsere Produktgruppen AT, MF, EN, US und UE. Damit bekommen Sie ein Aussenwand der komplett glatt und flach ist. Ohne Rille, ohne Klemmbänder. Und ohne Mehrpreis!

Diese Designteile sind gut für Sichtstellen und sollen senkrecht verwendet werden und nicht freistehen oder aussen verwenden.

## Design-schoorstenen



Sinds 2014 bieden we Design-schoorstenen in onze productgroepen AT, MF, EN, US en UE. Om u een buitenwand te geven die volkomen glad en vlak is. Zonder beats, zonder klembanden. En zonder extra kosten!

Deze Design schoorsteen kan uitstekend in het zicht geplaatst worden, mag alleen verticaal worden gebruikt en niet vrij uitkragen of buiten plaatsen.

## CE marking | CE-Kennzeichnung | Marquage CE | CE-markering



EN 1856-1:

T450 N1 D Vm L20040 O50

T600 N1 D Vm L20040 O50

\* For more CE-designations, visit our website.

EN 1856-2:

T200 P1 W V2 L99050 O0

T200 P1 W V2 L99050 O0

For more information  
please visit our website:



Für weitere Informationen  
besuchen Sie unsere Website:



Pour plus d'informations  
visitez notre site web:



Voor meer informatie  
zie onze website:



# [www.metaloterm.com](http://www.metaloterm.com)

- Calculation software
- Digital brochure
- Declaration of Performance
- Mounting instructions
- Installation instructions
- Certifications
- Building blocks (CAD)
- Offset calculator

- Berechnungssoftware
- Digitale Broschüre
- Leistungserklärung
- Montageanleitung
- Installationsanweisungen
- Zertifizierungen
- Bausteine (CAD)
- Planungshilfe Verzug

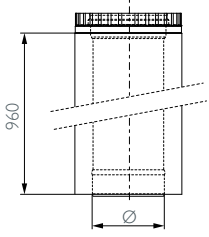
- Logiciel de calcul
- Brochure digitale
- Déclaration de Performance
- Mode de montage
- Instructions d'installation
- Certifications
- Blocs constitutifs (CAD)
- Dévoisement

- Calculatie software
- Digitale brochure
- Prestatieverklaring
- Montagehandleidingen
- Installatievoorschriften
- Certificeringen
- Bouwdelen (CAD)
- Verslepingberekening



### USD 100

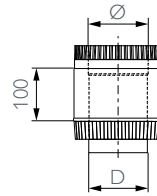
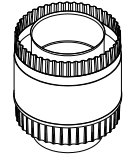
Length 100 cm Design  
Längenelement 100 cm Design  
Longueur 100 cm Design  
Sectie 100 cm Design



$\varnothing$  100 130  
Art. Nr.  
163740 163741

### USDA

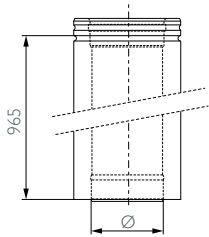
Adaptor Design  
Übergangsstück Design  
Raccord Design  
Aansluitstuk Design



$\varnothing$  100 130  
 $D$  99 129  
Art. Nr.  
163762 163763

### USDO

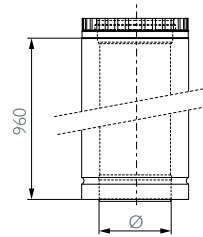
Adaptor US Design - US 100 cm  
Übergangsstück US Design - US 100 cm  
Raccord US Design - US 100 cm  
Overgangsstuk US Design - US 100 cm



$\varnothing$  100 130  
Art. Nr.  
163801 163802

### USDOC

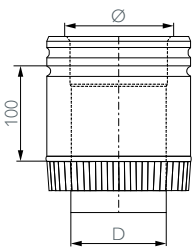
Adaptor US - US Design 100 cm  
Übergangsstück US - US Design 100 cm  
Raccord US - US Design 100 cm  
Overgangsstuk US - US Design 100 cm



$\varnothing$  100 130  
Art. Nr.  
163803 163804

### USA

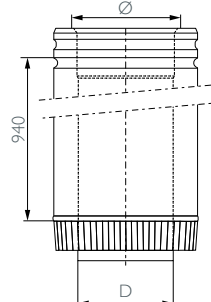
Adaptor short  
Übergangsstück Kurz  
Raccord court  
Aansluitstuk kort  
Barbas, Belfire, Bocal, DRU, Faber, Wanders, Wellstraeler, Focus



$\varnothing$  100 130  
 $D$  99 129  
Art. Nr.  
163698 163699

### USAA

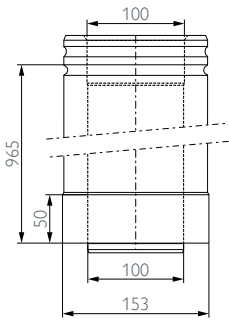
Adaptor long  
Übergangsstück Lang  
Raccord long  
Aansluitstuk lang  
Barbas, Belfire, Bocal, DRU, Faber, Wanders,  
Wellstraeler, Focus



$\varnothing$  100 130  
 $D$  99 129  
Art. Nr.  
163706 163707

### USAAK 10

Adaptor KAL-FIRE  
Übergangsstück KAL-FIRE  
Raccord KAL-FIRE  
Aansluitstuk KAL-FIRE

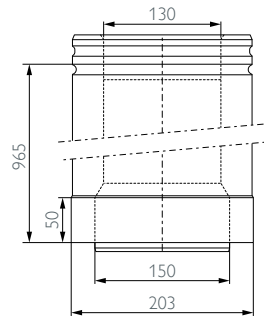


Ø 100  
Art. Nr.  
163714



### USAAK 13

Adaptor KAL-FIRE  
Übergangsstück KAL-FIRE  
Raccord KAL-FIRE  
Aansluitstuk KAL-FIRE

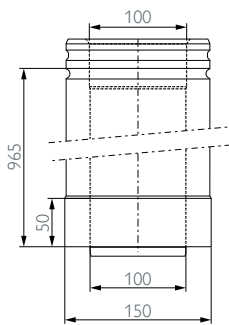


Ø 130  
Art. Nr.  
163715



### USAAK 2 10

Adaptor KAL-FIRE  
Übergangsstück KAL-FIRE  
Raccord KAL-FIRE  
Aansluitstuk KAL-FIRE

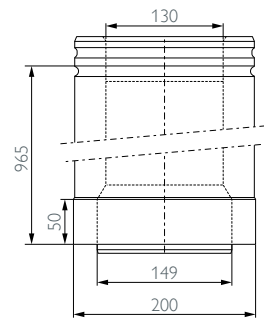


Ø 100  
Art. Nr.  
163716



### USAAK 2 13

Adaptor KAL-FIRE  
Übergangsstück KAL-FIRE  
Raccord KAL-FIRE  
Aansluitstuk KAL-FIRE

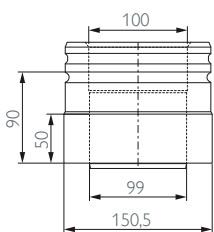


Ø 130  
Art. Nr.  
163717



### USAK 2 10

Adaptor KAL-FIRE  
Übergangsstück KAL-FIRE  
Raccord KAL-FIRE  
Aansluitstuk KAL-FIRE

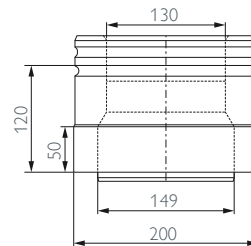


Ø 100  
Art. Nr.  
163721



### USAK 2 13

Adaptor KAL-FIRE  
Übergangsstück KAL-FIRE  
Raccord KAL-FIRE  
Aansluitstuk KAL-FIRE

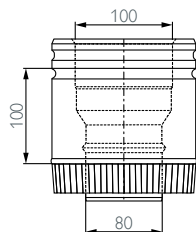


Ø 130  
Art. Nr.  
163722



## USAD 10

Adaptor DRU  
Übergangsstück DRU  
Raccord réduit DRU  
Aansluitstuk DRU

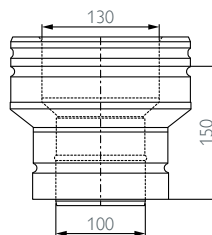


Ø 100  
Art. Nr.163720



## USVG10 13

Increaser  
Erweiterung  
Augmentation  
Vergrößer

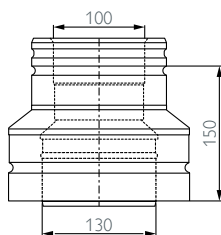


Art. Nr.163858



## USVK10 13

Reducer  
Reduzierung  
Réduction  
Verkleiner

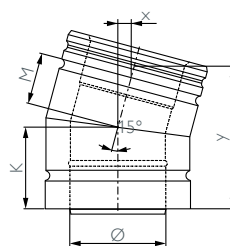


Art. Nr.163859



## USB 15

Elbow 15°  
Bogen 15°  
Coude 15°  
Bocht 15°



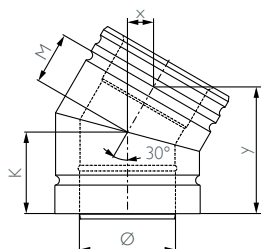
Ø	100	130
K	85	95
M	55	65
x	15	15
y	140	165

Art. Nr.  
163723 163724



## USB 30

Elbow 30°  
Bogen 30°  
Coude 30°  
Bocht 30°



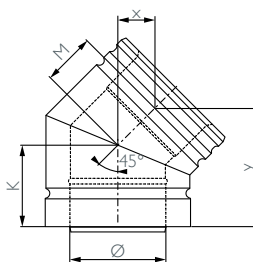
Ø	100	130
K	85	95
M	55	65
x	30	35
y	135	150

Art. Nr.  
163725 163726



## USB 45

Elbow 45°  
Bogen 45°  
Coude 45°  
Bocht 45°



Ø	100	130
K	85	95
M	55	65
x	35	45
y	125	140

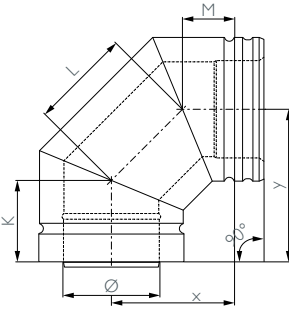
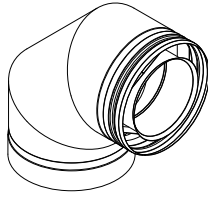
Art. Nr.  
163727 163728





## USB 90

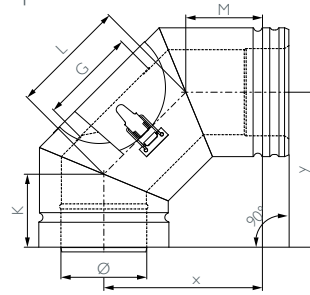
Elbow 90°  
 Bogen 90°  
 Coude 90°  
 Bocht 90°



Ø	100	130
K	85	95
L	105	125
M	55	65
x	130	155
y	160	185
Art. Nr. 163729 163730		

## USBI

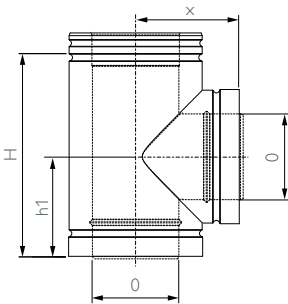
Elbow 90° with inspection cover  
 Bogen 90° mit Inspektionsöffnung  
 Coude 90° avec trappe de visite  
 Inspectiebocht 90°



Ø	100	130
K	85	95
L	135	155
M	90	65
G	100	130
x	185	175
y	180	205
Art. Nr. 163731 163732		

## UST 90

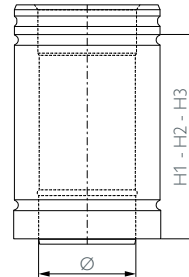
Tee-piece 90°  
 T-Stück 90°  
 Té 90°  
 T-stuk 90°



Ø	100	130
H	225	305
h1	125	150
x	125	155
Art. Nr. 163856 163857		

## US 100/50/25

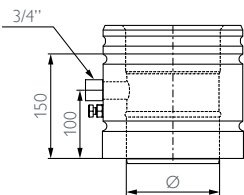
Length  
 Längenelement  
 Longueur  
 Sectie



Ø	100	130
H1	965	965
H2	460	460
H3	250	250
Art. Nr.		
US 100	163689	163690
US 50	163694	163695
US 25	163691	163692

## USEM

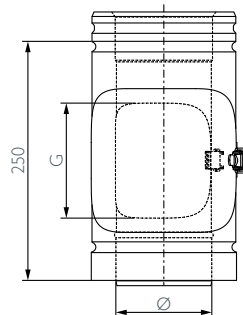
Probe length  
 Meßelement  
 Élément de purge  
 Meetelement



Ø	100	130
Art. Nr. 163830 163831		

## USI

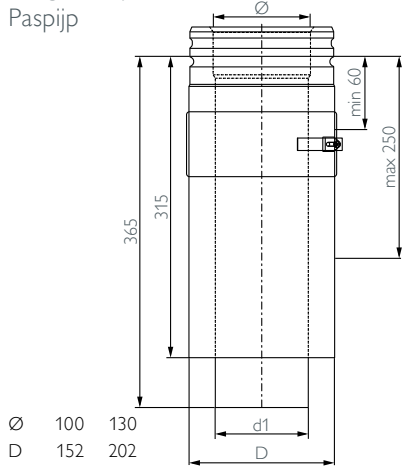
Inspection element  
 Inspektionselement  
 Élément d'inspection  
 Inspectie-element



Ø	100	130
G	100	130
Art. Nr. 163832 163833		

## USPP

Adjustable length  
Längenausgleichselement  
Longueur ajustable  
Paspipij

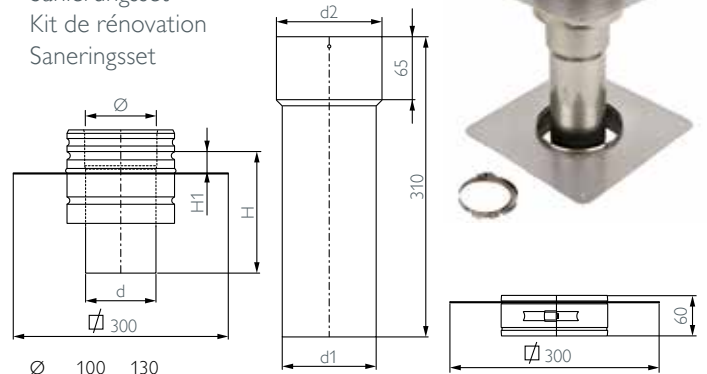


Ø	100	130
D	152	202
d1	97	127

Art. Nr.  
163845 163846

## USSAN

Renovation set  
Sanierungsset  
Kit de rénovation  
Sanierungsset

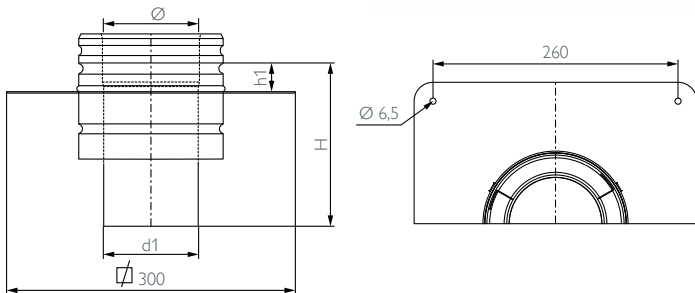


Ø	100	130
d	99	129
d1	97	127
d2	109	139
H	175	420
H1	30	140

Art. Nr.  
163848 163849

## USSAN1

Renovation set top  
Sanierungsset oben  
Côté supérieur du kit de rénovation  
Bovenkant sanierungsset

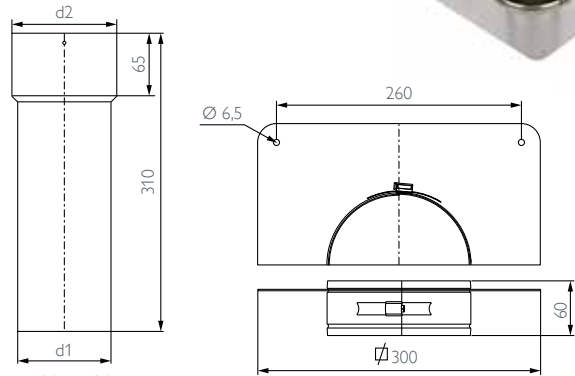


Ø	100	130
d1	99	129
H	175	420
h1	38	140

Art. Nr.  
163850 163851

## USSAN2

Renovation set bottom  
Sanierungsset unten  
Côté inférieur du kit de rénovation  
Onderkant sanierungsset

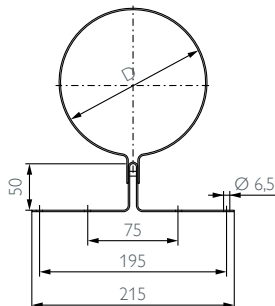


Ø	100	130
d1	97	127
d2	109	139

Art. Nr.  
163852 163853

## USEB

Mounting band  
Gebäudeabspannband  
Bride murale  
Montagebeugel

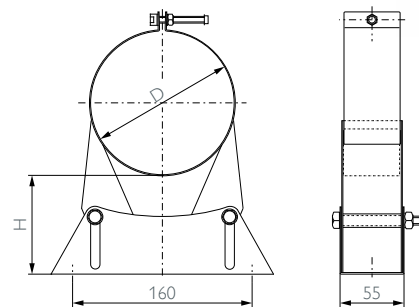


Ø	100	130
D	150	200

Art. Nr.  
163828 163829

## USMB

Wall band adjustable  
Gebäudeabspannband verstellbar  
Bride murale réglable  
Muurbeugel verstelbaar



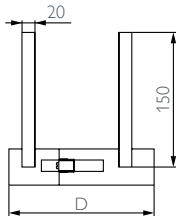
Ø	100	130
D	150	200
H	50-90	50-90

Art. Nr.  
163843 163844



## USAH

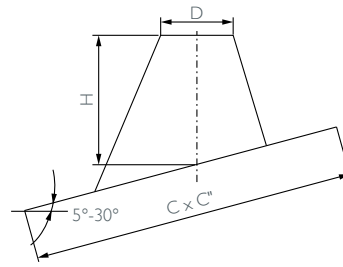
Positioner  
Distanzhalter  
Bride araignée  
Afstandhouder



Ø 100 130  
D 150 200  
Art. Nr.  
165073 165074

## USDH

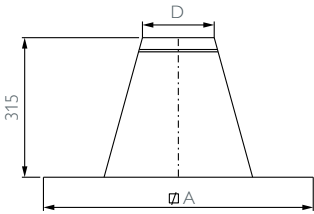
Slope roof flashing 5°- 30°  
Dachdurchführung 5°- 30°  
Solin de toit incliné pente 5°- 30°  
Dakplaat hellend dak 5°- 30°



Ø 100 130  
D 155 205  
C 520 575  
C' 500 550  
H 155 160  
Art. Nr.  
163788 165076

## USDP

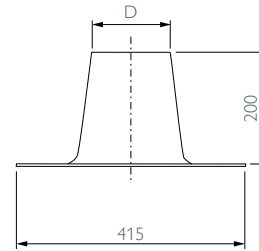
Flat roof flashing  
Dachdurchführung Flachdach  
Solin de toit plat  
Dakplaat plat dak



Ø 100 130  
D 160 210  
A 440 490  
Art. Nr.  
163805 163806

## USDPAL

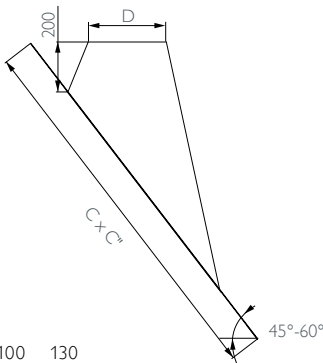
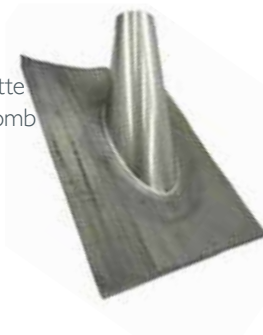
Flat roof flashing aluminium  
Dachdurchführung Flachdach Aluminium  
Solin de toit plat aluminium  
Dakplaat plat dak aluminium



Ø 100 130  
D 155 205  
Art. Nr.  
163807 163808

## USLE

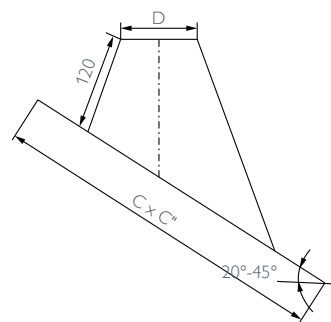
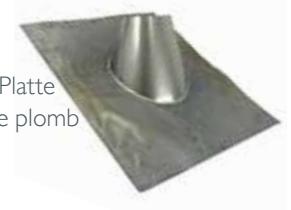
Lead slope roof flashing 45°- 60°  
Dachdurchführung 45°- 60° mit bleier Platte  
Solin de toit incliné pente 45°- 60° base plomb  
Loden slabpan 45°- 60°



Ø 100 130  
D 160 215  
C 750 750  
C' 1000 1000  
Art. Nr.  
163838 165078

## USLS

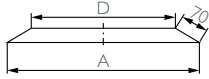
Lead slope roof flashing 20°- 45°  
Dachdurchführung 20°- 45° mit bleier Platte  
Solin de toit incliné pente 20°- 45° base plomb  
Loden slabpan 20°- 45°



Ø 100 130  
D 160 210  
C 600 750  
C' 750 1000  
Art. Nr.  
163839 163840

**USSR**

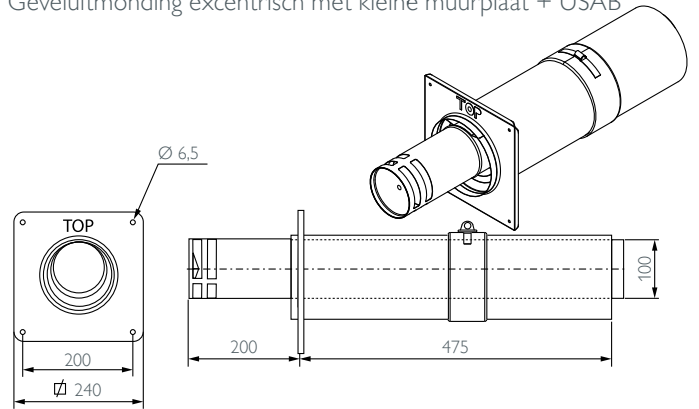
Storm collar  
 Regenabweiser  
 Collet de solin  
 Stormkraag



∅ 100 130  
 D 150 200  
 A 275 325  
 Art. Nr. 163854 163855

**USDHC1 10**

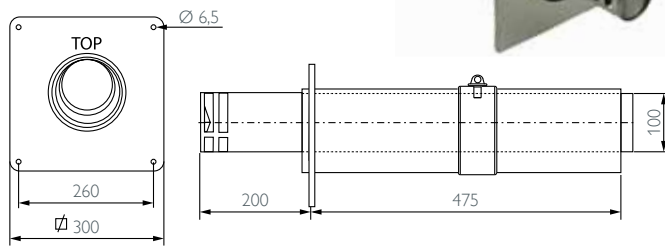
Horizontal terminal excentric with small wall cover + USAB  
 Durchführung waagrecht excentrisch mit kleiner Mauerblende + USAB  
 Sortie horizontale excentrée avec petite plaque de finition + USAB  
 Geveluitmondung excentrisch met kleine muurplaat + USAB



∅ 100  
 Art. Nr. 163790

**USDHC2 10**

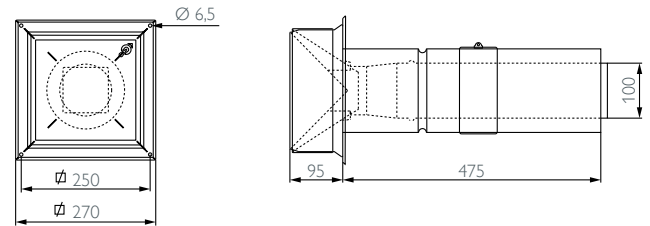
Horizontal terminal excentric with large wall cover + USAB  
 Durchführung waagrecht excentrisch mit großer Mauerblende + USAB  
 Sortie horizontale excentrée avec grande plaque de finition + USAB  
 Geveluitmondung excentrisch met grote muurplaat + USAB



∅ 100  
 Art. Nr. 163793

**USDHC3 10**

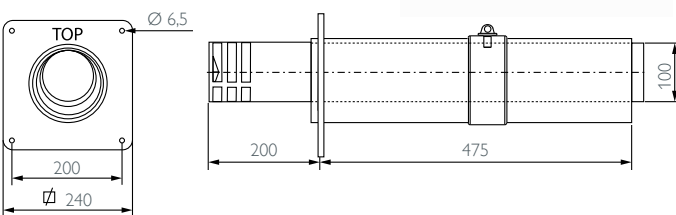
Horizontal terminal + USAB  
 Durchführung waagrecht + USAB  
 Sortie horizontale + USAB  
 Geveluitmondung + USAB



∅ 100  
 Art. Nr. 163796

**USDHC5 10**

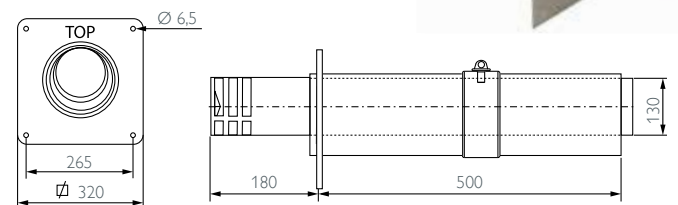
Horizontal terminal excentric + USAB  
 Durchführung waagrecht excentrisch + USAB  
 Sortie horizontale excentrée + USAB  
 Geveluitmondung excentrisch + USAB



∅ 100  
 Art. Nr. 163799

**USDHC1 13**

Horizontal terminal excentric with small wall cover + USAB  
 Durchführung waagrecht excentrisch mit kleiner Mauerblende + USAB  
 Sortie horizontale excentrée avec petite plaque de finition + USAB  
 Geveluitmondung excentrisch met kleine muurplaat + USAB

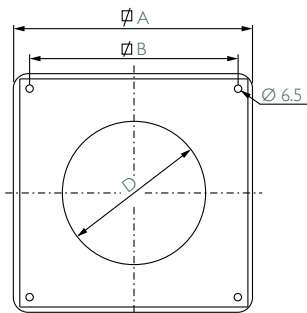
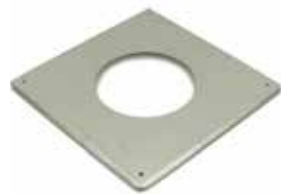


∅ 130  
 Art. Nr. 163791



### USMPG

Wall cover large  
 Mauerblende groß  
 Plaque de finition grande  
 Muurplaat groot

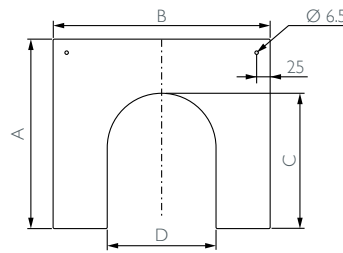


Ø	100	130
D	153	203
A	300	350
B	260	310

Art. Nr. 165081 165082

### USCP

Cover plates (pair)  
 Zentrierplatten (Paar)  
 Plaques de centrage (paire)  
 Centreerplaten (paar)

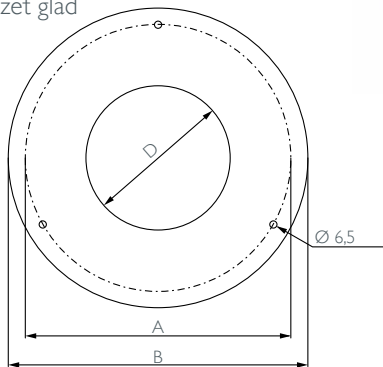


Ø	100	130
A	275	300
B	350	400
C	175	200
D	151	201

Art. Nr. 163733 165075

### USR

Rosette smooth  
 Abdeckring glatt  
 Rosace de propreté  
 Rozet glad



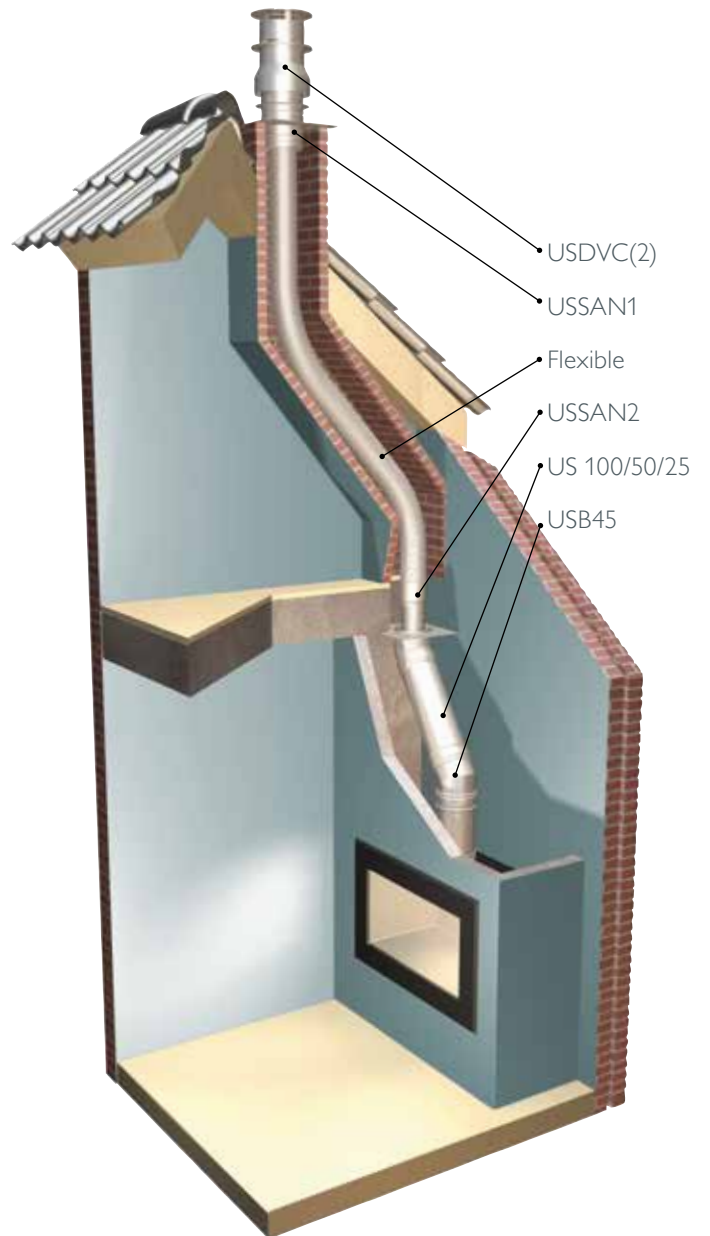
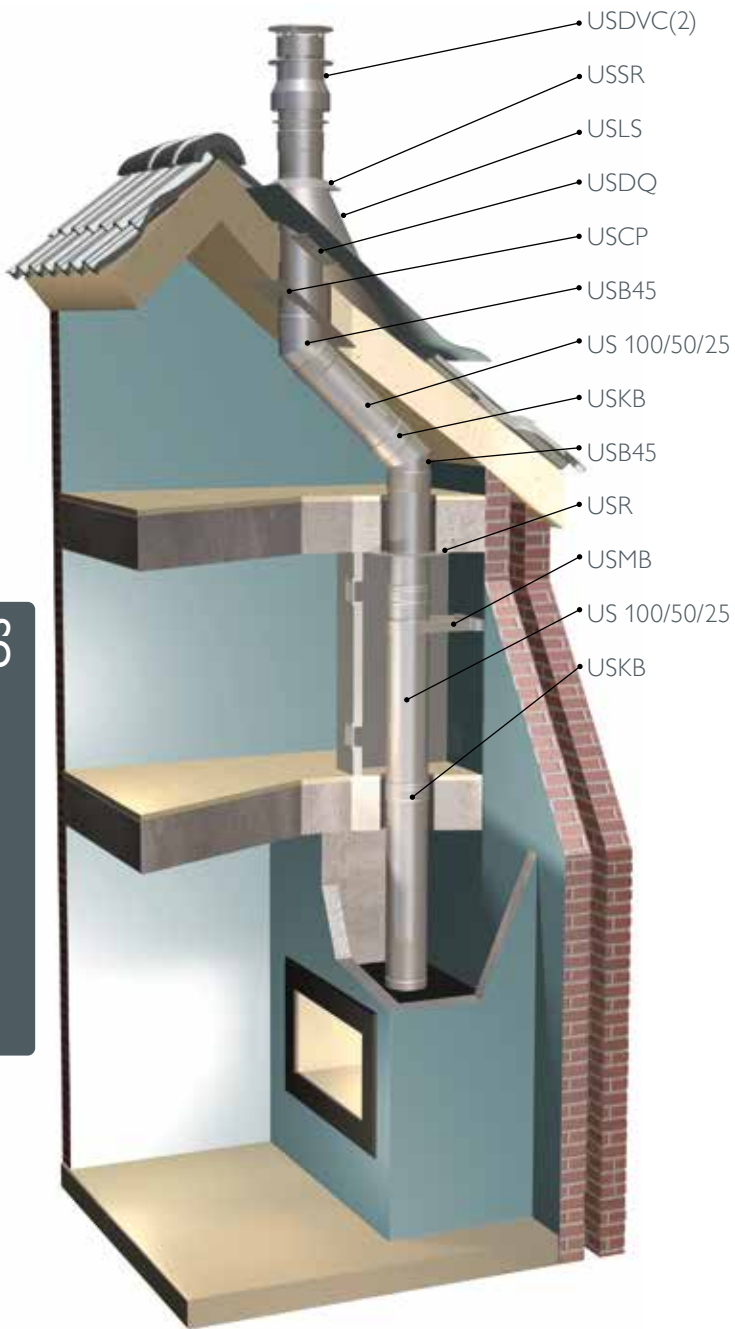
Ø	100	130
D	154	204
B	290	340
A	270	320

Art. Nr. 163847 165087

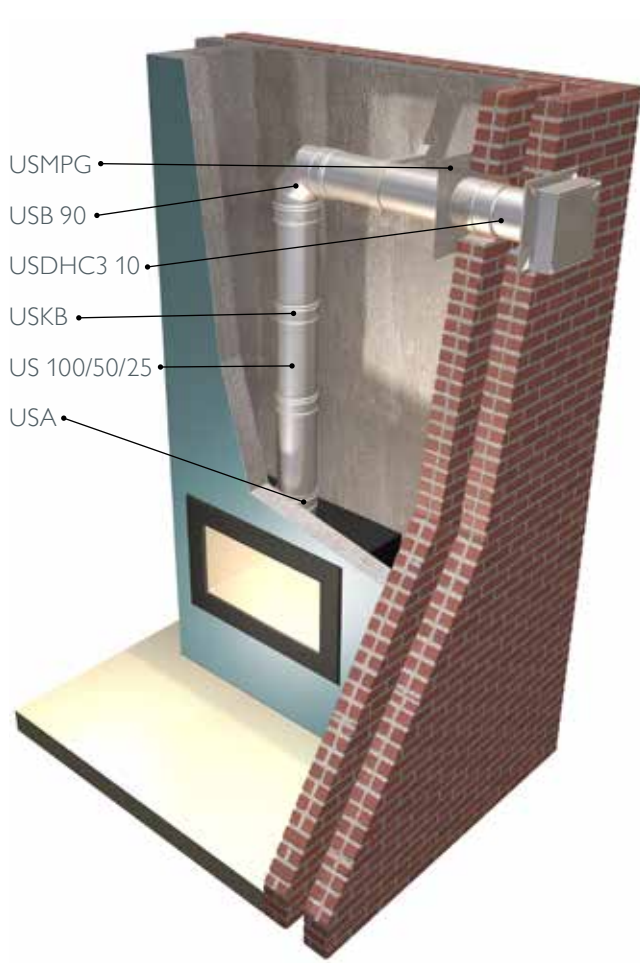




US







USDHC1 10



USDHC1 10



USDHC4 13



USDHC3 10



USDHC5 10



USDHC 13

**SCHIEDEL** METALOTERM

**Schiedel Metaloterm B.V.**  
Oude Veerseweg 23  
4332 SH Middelburg  
The Netherlands  
T +31 (0)118 68 99 00  
F +31 (0)118 68 99 99  
info.nl@metaloterm.com  
[www.metaloterm.com](http://www.metaloterm.com)



**Schiedel Metaloterm bvba/sprl**  
Centrum Zuid 3404  
3530 Houthalen  
Belgium  
T +32 (11) 60 00 60  
F +32 (11) 60 00 70  
info.be@schiedel.com  
[www.metaloterm.com](http://www.metaloterm.com)

A **stañdard**  
INDUSTRIES COMPANY